

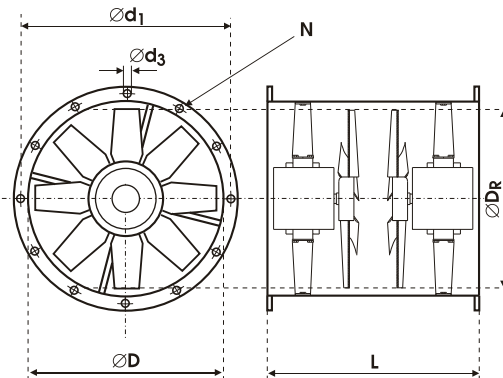
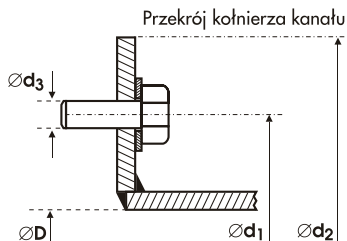
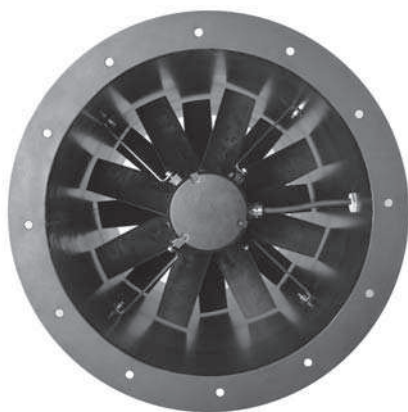
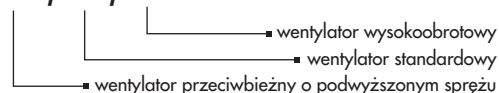
# WENTYLATORY KANAŁOWE PRZECIWBIEŻNE O PODWYŻSZONYM SPRĘŻU

Ø315

Ø355

TU / N / H

DODATKOWE OZNACZENIA



	d <sub>3</sub>	d <sub>1</sub> mm	d <sub>2</sub> mm	D <sub>R</sub> mm	D mm	L mm	Liczba otworów N
Ø315	M10	366	400	305	315	900	8
Ø355	M10	405	450	345	355	900	8

TYP WENTYLATORA	PRĘDKOŚĆ OBROTOWA (min <sup>-1</sup> )	WYDAJNOŚĆ (m <sup>3</sup> /h)	MOC (kW)	PRĄD (A)	IP	MAX. TEMP. PRACY (°C)	MASA (kg)	CIŚNIENIE AKUSTYCZNE SPL dB(A)	MOC AKUSTYCZNA Lw dB(A)	TYP REGULATORA
1 315/KAN/8-8/50/230/N/TU	1350	2730	2x0,15	2,6	66	60	32	62	73	SPA-3
2 315/KAN/8-8/35/400/H/TU	2800	4050	2x0,55	2,8	66	60	32	71	82	FT-4,1 / FJ-6,0
3 355/KAN/8-8/45/230/N/TU	1350	3540	2x0,15	2,6	66	60	34	63	74	SPA-3
4 355/KAN/6-6/40/400/H/TU	2800	6270	2x0,75	3,6	66	60	37	76	87	FT-4,1 / FJ-6,0

Możliwość wykonania wentylatorów w wersji PT (podwyższona temperatura pracy).

Informacje na temat metod pomiaru parametrów podanych w tabeli i wykresach znajdują się na pierwszej stronie katalogu

## CHARAKTERYSTYKI WENTYLATORÓW

