

WENTYLATORY KANAŁOWE PRZECIWBIEŻNE O PODWYŻSZONYM SPRĘŻU

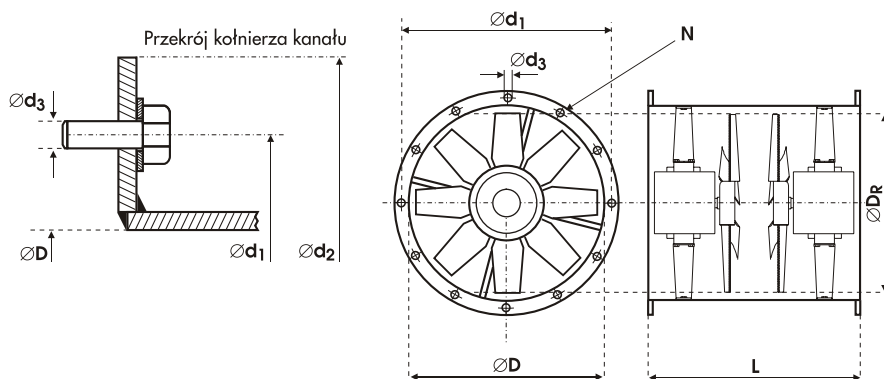
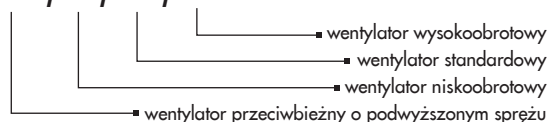
Ø500

Ø560

Ø630

TU / L / N / H

DODATKOWE OZNACZENIA



| | d ₃ | d ₁ mm | d ₂ mm | D _R mm | D mm | L mm | Liczba otworów N |
|------|----------------|-------------------|-------------------|-------------------|------|------|------------------|
| Ø500 | M10 | 551 | 604 | 490 | 500 | 900 | 12 |
| Ø560 | M12 | 629 | 664 | 550 | 560 | 900 | 16 |
| Ø630 | M12 | 698 | 734 | 620 | 630 | 900 | 16 |

| TYP WENTYLATORA | PRĘDKOŚĆ OBROTOWA (min ⁻¹) | WYDAJNOŚĆ (m ³ /h) | MOC (kW) | PRĄD (A) | IP | MAX. TEMP. PRACY (°C) | MASA (kg) | CIŚNIENIE AKUSTYCZNE SPL dB(A) | MOC AKUSTYCZNA Lw dB(A) | TYP REGULATORA |
|-----------------------------|----------------------------------------|-------------------------------|----------|----------|----|-----------------------|-----------|--------------------------------|-------------------------|-----------------|
| 1 500/KAN/8-8/45/230/N/TU | 1350 | 9470 | 2x0,55 | 8,0 | 66 | 60 | 53 | 73 | 84 | SPA-10 |
| 2 500/KAN/8-8/45/400/N/TU | 1400 | 9820 | 2x0,55 | 2,6 | 66 | 60 | 49 | 73 | 84 | FT-4,1 / FJ-6,0 |
| 3 500/KAN/8-8/35/400/H/TU | 2800 | 15200 | 2x3,0 | 13,8 | 66 | 60 | 69 | 83 | 94 | - |
| 4 560/KAN/10-10/45/400/N/TU | 1400 | 13800 | 2x1,1 | 6,0 | 66 | 60 | 62 | 77 | 88 | FT-6,9 |
| 5 630/KAN/10-10/45/400/N/TU | 1400 | 18100 | 2x1,5 | 7,8 | 66 | 60 | 65 | 78 | 89 | FT-8,8 |
| 6 630/KAN/12-12/45/230/L/TU | 900 | 12200 | 2x0,55 | 7,8 | 66 | 60 | 67 | 70 | 81 | SPA-10 |
| 7 630/KAN/12-12/45/400/L/TU | 900 | 12200 | 2x0,55 | 4,6 | 66 | 60 | 67 | 70 | 81 | FT-5,4 / FJ-9,6 |

Możliwość wykonania wentylatorów w wersji PT (podwyższona temperatura pracy).

Informacje na temat metod pomiaru parametrów podanych w tabeli i wykresach znajdują się na pierwszej stronie katalogu

CHARAKTERYSTYKI WENTYLATORÓW

