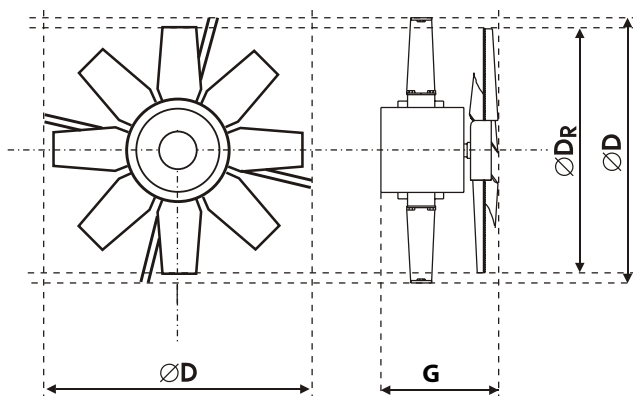


DANE TECHNICZNE



i Typoszereg wentylatorów przeznaczonych do montażu w istniejących kanałach o przekroju kołowym i kwadratowym (np. instalacji grawitacyjnej). W przypadku zastosowania w kanałach o przekroju kwadratowym zaleca się stosowanie odpowiednio wyprofilowanej dyszy (leja wlotowego) w celu zmniejszenia straty ciśnienia i obniżenia poziomu hałasu.

	D _R mm	D mm	G mm
0355	345	355	300
0400	390	400	310
0450	440	450	310
0500	490	500	300
0560	550	560	320
0600	590	600	320
0630/L	620	630	370
0630	620	630	340



TYP WENTYLATORA	PRĘDKOŚĆ OBROTOWA (min ⁻¹)	WYDAJNOŚĆ (m ³ /h)	MOC (kW)	PRĄD (A)	IP	MAX. TEMP. PRACY (°C)	MASA (kg)	CIŚNIENIE AKUSTYCZNE SPL dB(A)	MOC AKUSTYCZNA Lw dB(A)	TYP REGULATORA
1 355/K/8-8/45/230	1350	3540	0,15	1,3	66	60	7	60	71	SPA-3
2 400/K/8-8/45/230	1350	5120	0,25	1,8	66	60	7	64	75	SPA-3
3 450/K/8-8/45/230	1350	7320	0,37	2,8	66	60	10	67	78	SPA-3
4 500/K/8-8/40/230	1350	8310	0,37	2,8	66	60	10	67	78	SPA-3
5 560/K/8-8/40/230	1350	10800	0,55	4,0	66	60	12	68	79	SPA-5
6 600/K/8-8/40/230	1350	12300	0,55	4,0	66	60	12	69	80	SPA-5
7 630/K/8-8/50/230/L	900	12000	0,55	4,3	66	60	12	66	77	SPA-5
8 630/K/8-8/40/230	1350	13500	0,75	5,1	66	60	13	69	80	SPA-10

i Możliwość wykonania wentylatorów w wersji PT (podwyższona temperatura pracy).
 Możliwość wykonania wentylatorów w wersji trójfazowej (400V)

g Informacje na temat metod pomiaru parametrów podanych w tabeli i wykresach znajdują się na pierwszej stronie katalogu

Informacje na temat metod pomiaru parametrów podanych w tabeli i wykresach znajdują się na pierwszej stronie katalogu

