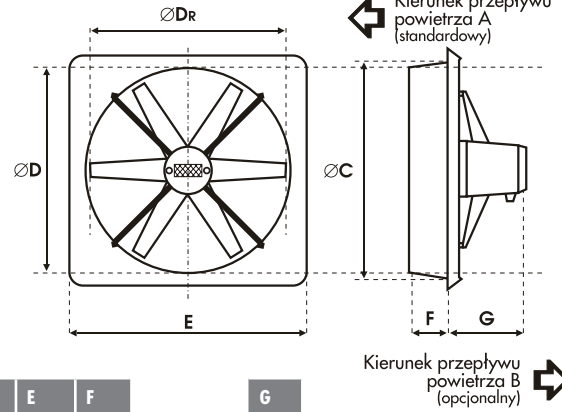


Ø450



	D _R mm	D mm	C mm	E mm	F mm		G mm
Ø450	445	450	465	590	100		0,15 kW 210
							0,25 kW 210
							0,37 kW 210

TYP WENTYLATORA	PRĘDKOŚĆ OBROTOWA (min ⁻¹)	WYDAJNOŚĆ (m ³ h)	MOC (kW)	PRĄD (A)	IP	MAX. TEMP. PRACY (°C)	MASA (kg)	CIŚNIENIE AKUSTYCZNE SPL dB(A)	MOC AKUSTYCZNA Lw dB(A)	TYP REGULATORA
1 450/R/3-6/45/230	1350	6000	0,15	1,3	66	60	9	63	74	SPA-3
2 450/R/6-6/45/230	1350	6890	0,25	1,8	66	60	10	66	77	SPA-3
3 450/R/8-8/45/230	1350	7320	0,37	2,8	66	60	10	67	78	SPA-3
4 450/R/6-6/50/400	1400	7790	0,37	1,2	66	60	10	69	80	SPA-3

Informacje na temat metod pomiaru parametrów podanych w tabeli i wykresach znajdują się na pierwszej stronie katalogu

CHARAKTERYSTYKI WENTYLATORÓW

