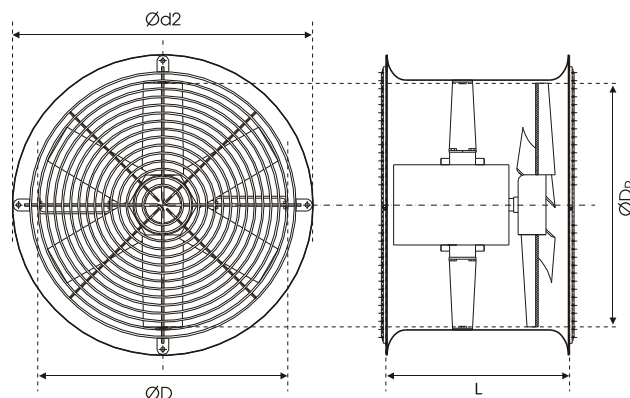




i Seria WENTYLATORÓW MIESZAJĄCYCH przeznaczonych do montażu w pomieszczeniach o dużej kubaturze, umożliwiających wymuszoną cyrkulację powietrza i ograniczających straty ciepła wywołane stratyfikacją powietrza w pomieszczeniu.

Wentylatory umieszczone są w lekkiej obudowie wykonanej na bazie nienasyconych żywic poliestrowo - szklanych. Dodatkowo obudowa wyposażona jest w zaczepy ułatwiające podwieszenie oraz osłonę.



	d ₂ mm	D _R mm	D mm	L mm
Ø500	661	497	505	495

	TYP WENTYLATORA	PRĘDKOŚĆ OBROTOWA (min ⁻¹)	WYDAJNOŚĆ (m ³ /h)	MOC (kW)	PRĄD (A)	IP	MAX. TEMP. PRACY (°C)	MASA (kg)	CIŚNIENIE AKUSTYCZNE SPL dB(A)	MOC AKUSTYCZNA Lw dB(A)	TYP REGULATORA
1	500/M/6-6/45/230	1350	8880	0,37	2,8	66	60	11	68	79	SPA-3
2	500/M/6-6/40/400	1400	7940	0,37	1,2	66	60	11	66	77	FT-1,2 FJ-3,5

i Możliwość wykonania wentylatorów w wersji PT (podwyższona temperatura pracy)

Informacje na temat metod pomiaru parametrów podanych w tabeli i wykresach znajdują się na pierwszej stronie katalogu

CHARAKTERYSTYKI WENTYLATORÓW

